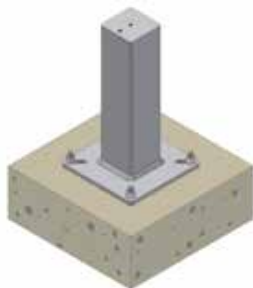
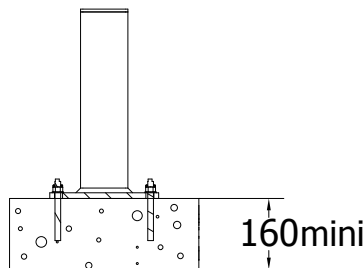


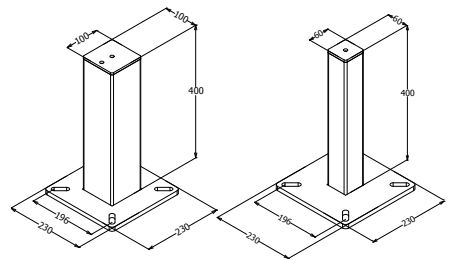
Fixation



Fixation par 4 scelllements chimiques M12



Dimensions



Potelet d'extrémité

Potelet intermédiaire

Accessoires



Pièce intermédiaire en aluminium



Câble INOX Ø8



Absorbeur d'énergie



Tendeur + Pré-régleur



Collerette d'étanchéité amovible



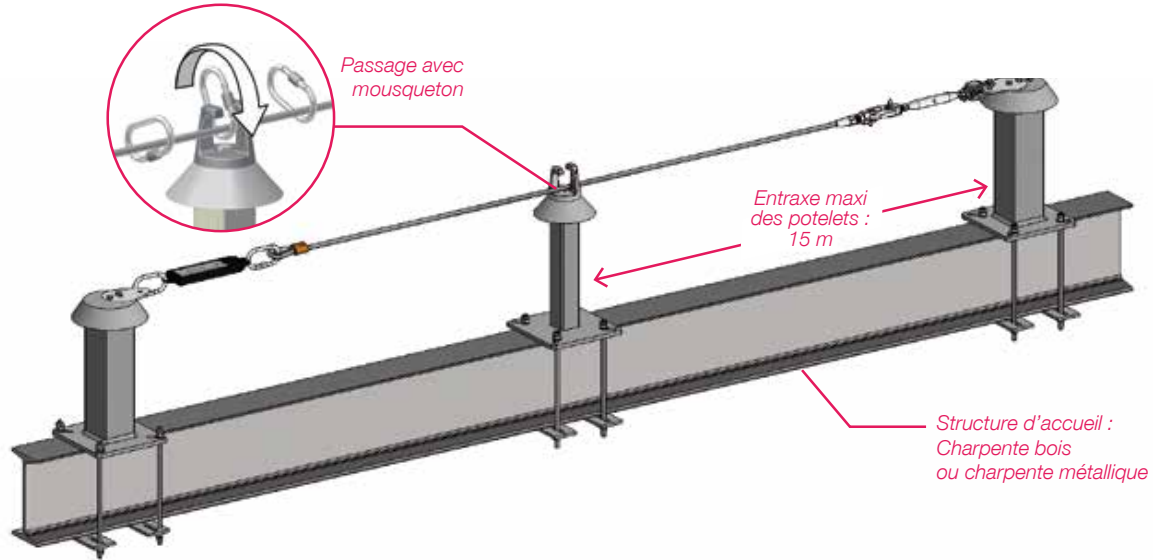
Embout pour sertissage manuel



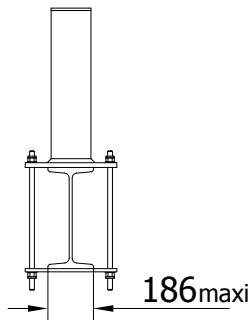
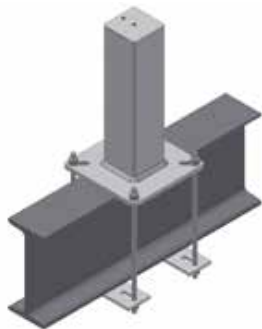
Passage à distance des intermédiaires avec chariot et pièce intermédiaire adaptée



Chariot INOX

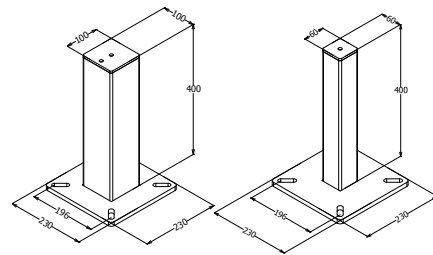


Fixation



Fixation par deux brides en acier galvanisé et 4 tiges filetées M12

Dimensions



Potelet d'extrémité

Potelet intermédiaire

Accessoires



Pièce intermédiaire en aluminium



Câble INOX Ø8



Absorbeur d'énergie



Tendeur + Pré-régleur



Collerette d'étanchéité amovible



Embout pour sertissage manuel

Option



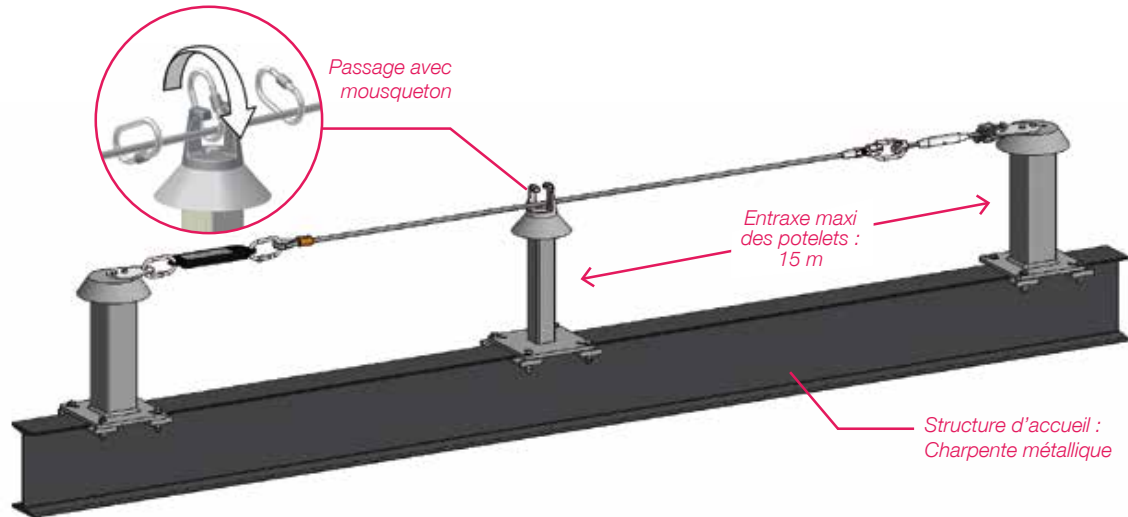
Passage à distance des intermédiaires avec chariot et pièce intermédiaire adaptée



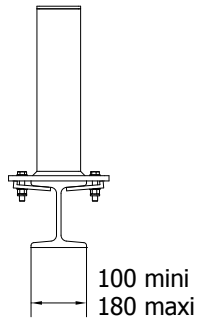
Chariot INOX

DISPOSITIFS ANTICHUTE STANDARD

LIGNE DE VIE À CRAPAUTER

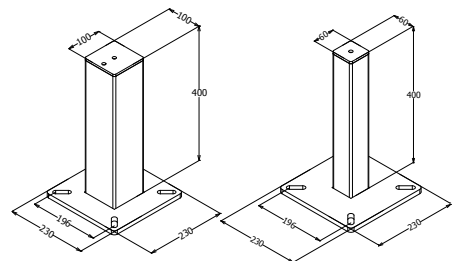


Fixation



Fixation par 4 crapauds en acier galvanisé et boulonnerie M12

Dimensions



Potelet d'extrémité

Potelet intermédiaire

Accessoires



Pièce intermédiaire en aluminium



Câble INOX Ø8



Absorbeur d'énergie



Tendeur + Pré-régleur



Collerette d'étanchéité amovible



Embout pour sertissage manuel

Option



Passage à distance des intermédiaires avec chariot et pièce intermédiaire adaptée



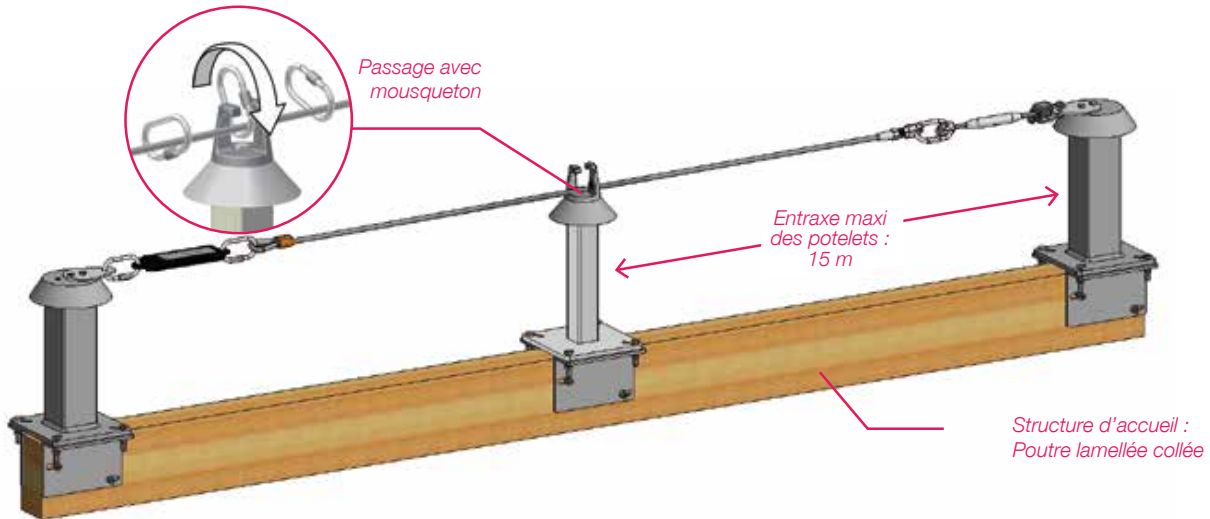
Chariot INOX

A-CSYS
Prevention & Industrial Safety

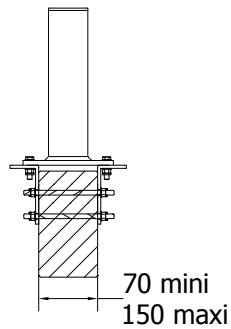
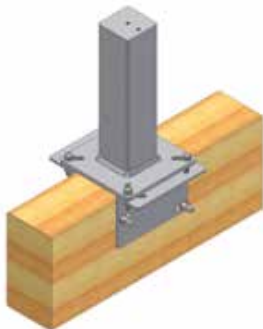
A-csys sprl - Rue Guillaume d'Orange, 69 - 4100 Seraing
Tél.: 04/338 00 04 - Fax: 04/234 43 22 - Mail: info@a-csys.be - Web: www.a-csys.be
© A-csys - Tous droits réservés

DISPOSITIFS ANTICHUTE STANDARD

LIGNE DE VIE POUR POUTRE LAMELLÉE COLLÉE

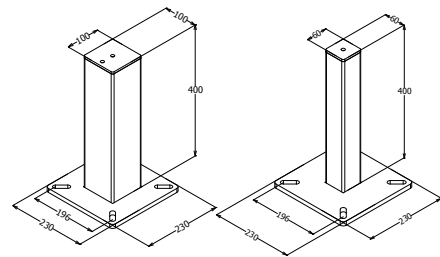


Fixation



Fixation par deux cornières boulonnées sur la poutre et boulonnerie M12

Dimensions



Potelet d'extrémité

Potelet intermédiaire

Accessoires



Pièce intermédiaire en aluminium



Câble INOX Ø8



Absorbeur d'énergie



Tendeur + Pré-régleur



Collerette d'étanchéité amovible



Embout pour sertissage manuel

Option



Passage à distance des intermédiaires avec chariot et pièce intermédiaire adaptée



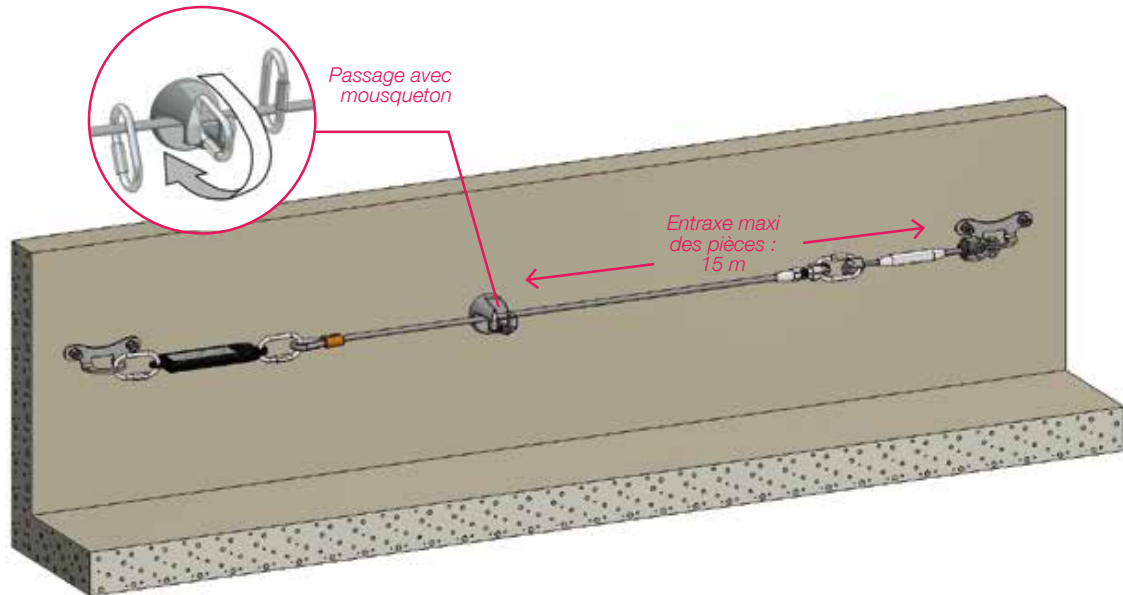
Chariot INOX

A-CSYS
Prevention & Industrial Safety

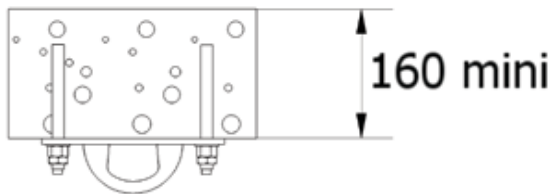
A-csys sprl - Rue Guillaume d'Orange, 69 - 4100 Seraing
Tél.: 04/338 00 04 - Fax: 04/234 43 22 - Mail: info@a-csys.be - Web: www.a-csys.be
© A-csys - Tous droits réservés

DISPOSITIFS ANTICHUTE STANDARD

LIGNE DE VIE EN FAÇADE

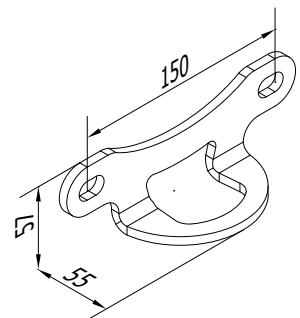


Fixation



Fixation par scellements chimiques M12. Les pièces peuvent également être fixées par bridage sur charpente bois ou métal.

Dimensions



Platine d'extrémité

Accessoires



Pièce intermédiaire en aluminium



Câble INOX Ø8



Absorbeur d'énergie



Tendeur Pré-régleur



Embout pour sertissage manuel

Option



Passage à distance des intermédiaires avec chariot et pièce intermédiaire adaptée



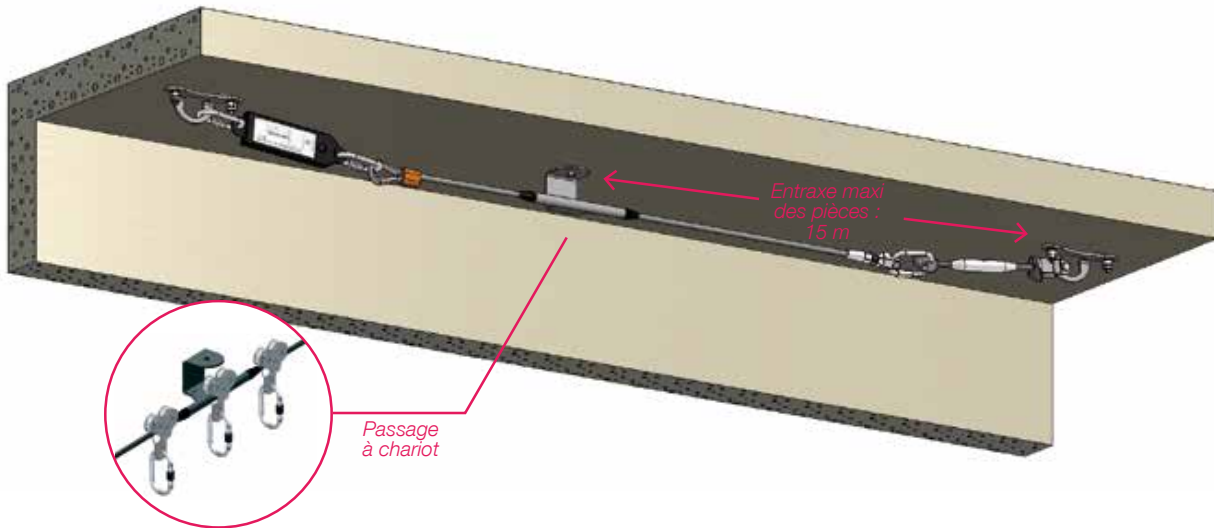
Chariot INOX



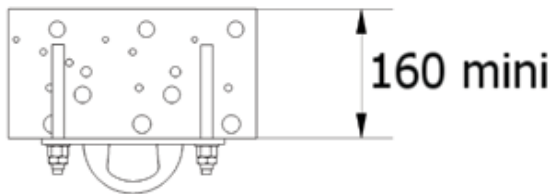
Prevention & Industrial Safety

A-csys sprl - Rue Guillaume d'Orange, 69 - 4100 Seraing
Tél.: 04/338 00 04 - Fax: 04/234 43 22 - Mail: info@a-csys.be - Web: www.a-csys.be

© A-csys - Tous droits réservés

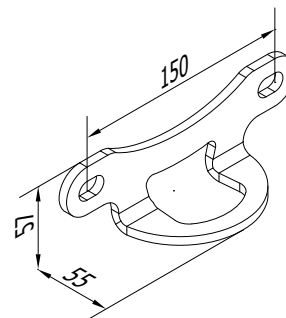


Fixation



Fixation par scellements chimiques M12. Les pièces peuvent également être fixées par bridage sur charpente bois ou métal.

Dimensions



Platine d'extrémité

Accessoires



Pièce intermédiaire en INOX



Câble INOX Ø8



Absorbeur d'énergie



Tendeur Pré-régleur



Embout pour sertissage manuel

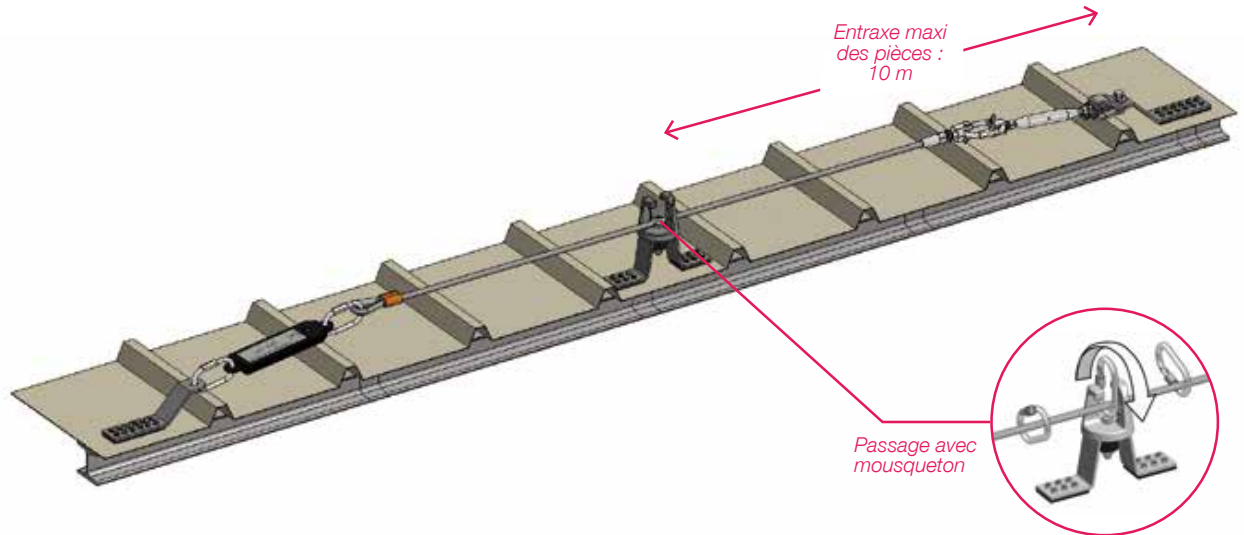
Chariot



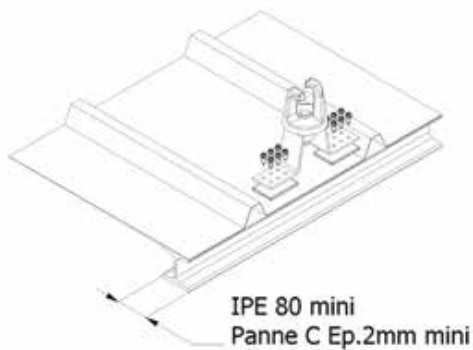
Chariot INOX équipé de galets montés sur roulements à bille. Il est spécialement conçu pour être utilisé avec un antichute à rappel automatique

DISPOSITIFS ANTICHUTE STANDARD

LIGNE DE VIE SUR BAC SEC



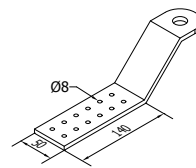
Fixation



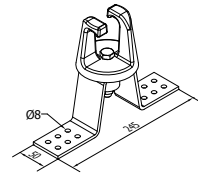
IPE 80 mini
Panne C Ep.2mm mini

- Fixation par vis autoperceuses sur les pannes de la charpente métallique
- Fixation sur panne équivalente au minimum à un IPE80 ou une panne C ép.2mm
- Etanchéité assurée par des rondelles étanches et des semelles adhésives

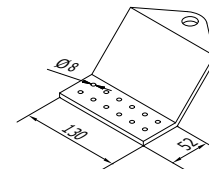
Dimensions



Pièce d'extrémité



Pièce intermédiaire



Pièce d'extrémité en bas de pente

Accessoires



Pièce intermédiaire en aluminium



Câble INOX Ø8



Absorbeur d'énergie



Tendeur Pré-régleur



Embout pour sertissage manuel

Option



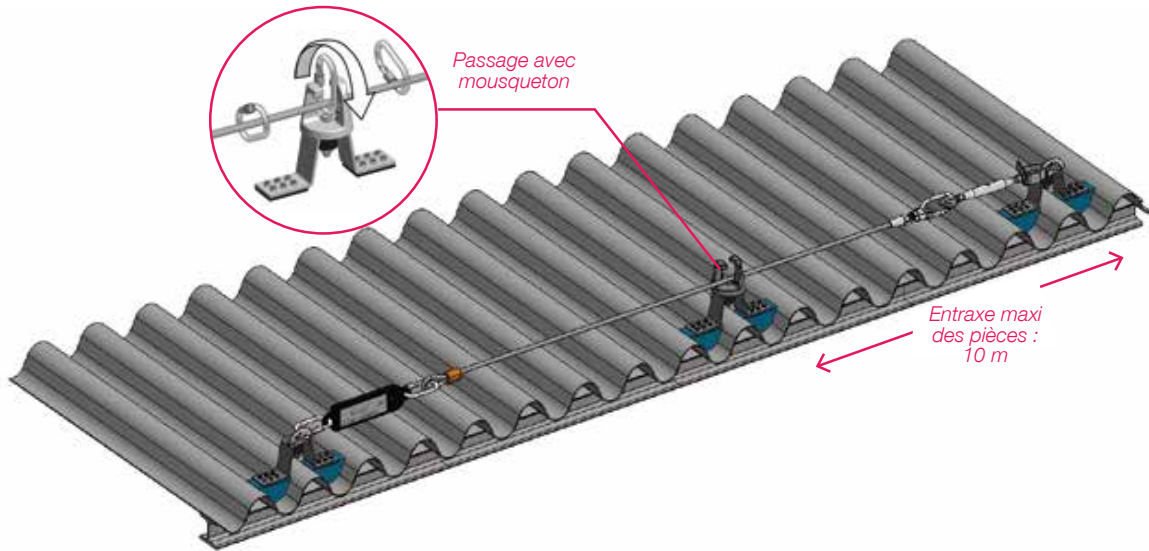
Passage à distance des intermédiaires avec chariot et pièce intermédiaire adaptée



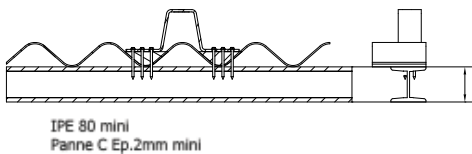
Chariot INOX

A-CSYS
Prevention & Industrial Safety

A-csys sprl - Rue Guillaume d'Orange, 69 - 4100 Seraing
Tél.: 04/338 00 04 - Fax: 04/234 43 22 - Mail: info@a-csys.be - Web: www.a-csys.be
© A-csys - Tous droits réservés

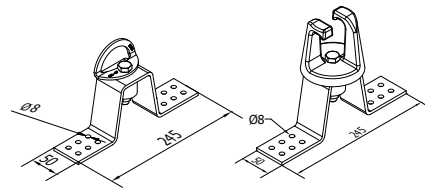


Fixation



- Fixation par vis autoperceuses sur les pannes de la charpente métallique
- Fixation sur panne équivalente au minimum à un IPE80 ou une panne C ép.2mm
- Etanchéité assurée par des rondelles étanches et des semelles adhésives

Dimensions



Pièce d'extrémité

Pièce intermédiaire

Accessoires



Pièce intermédiaire en aluminium



Câble INOX Ø8



Absorbeur d'énergie



Tendeur Pré-régleur



Embout pour sertissage manuel

Option

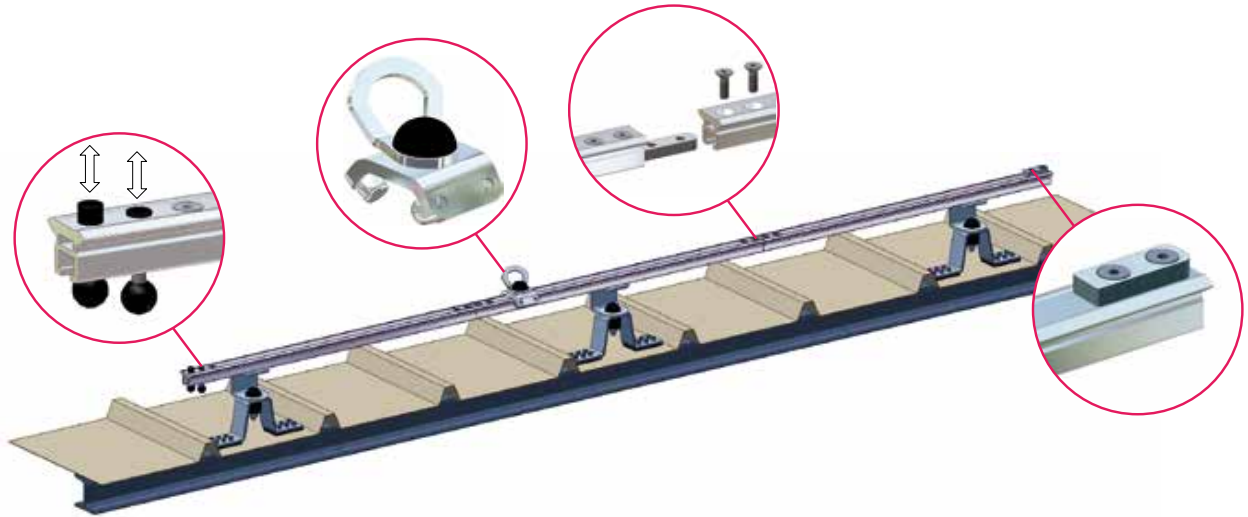


Passage à distance des intermédiaires avec chariot et pièce intermédiaire adaptée



Chariot INOX

DISPOSITIFS ANTICHUTE STANDARD RAIL DE SÉCURITÉ

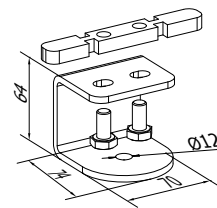


Fixation

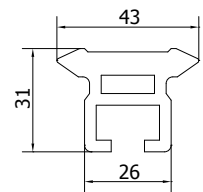
Dimensions



Fixation possible sur tous types de toitures par boulonnage du support de rail



Support de rail



Rail aluminium

Composants - Accessoires



Chariot en INOX muni d'une plaquette libre en rotation à 360°



Rail en aluminium anodisé, usiné aux extrémités pour les jonctions et butées



Eclisse de jonction en INOX



Butée d'extrémité fixe en INOX pour stopper le déplacement du chariot à l'extrémité du dispositif



Butée d'extrémité mobile qui permet l'entrée/sortie sur le rail



Angle, le rail peut être cintré pour adapter le dispositif aux différentes configurations

A-CSYS
Prevention & Industrial Safety

A-csys sprl - Rue Guillaume d'Orange, 69 - 4100 Seraing
Tél.: 04/338 00 04 - Fax: 04/234 43 22 - Mail: info@a-csys.be - Web: www.a-csys.be

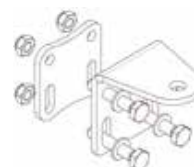
© A-csys - Tous droits réservés



Fixation



Platine de fixation supérieure



Platine de fixation inférieure

Accessoires



Guide-câble



Câble INOX Ø8



Plaque d'identification



Tendeur Pré-régleur



Accessoires INOX pour câble

Chariot antichute

